

# UN SYSTÈME SIMPLE ET INTELLIGENT POUR LABORATOIRE ET CABINET DENTAIRE



La plus grande gamme de systèmes consommables  
au monde de qualité exceptionnelle.

## ARUM Composants Prothétiques pour Implants



**ARUM**

# Détails des Consommables

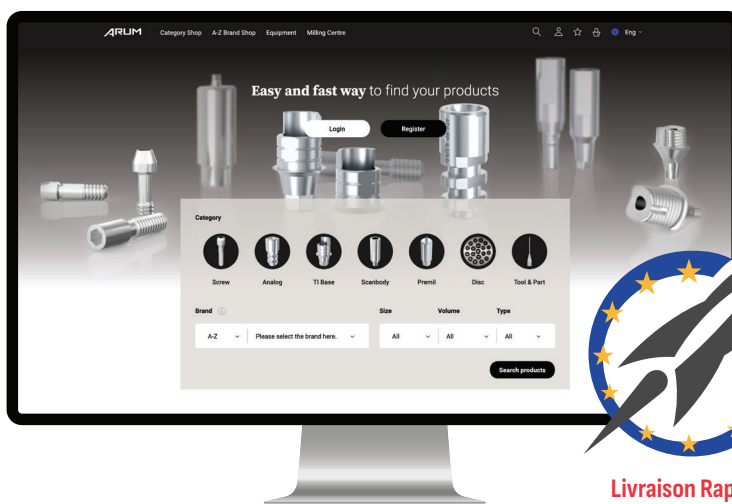
Le nouveau système est mis à jour régulièrement.  
Veuillez vérifier les dernières nouveautés sur notre e-shop, [www.arumdentalshop.com](http://www.arumdentalshop.com)

|                 |                                            |                 |                                                   |                 |                                           |
|-----------------|--------------------------------------------|-----------------|---------------------------------------------------|-----------------|-------------------------------------------|
| <b>A series</b> | Compatible avec                            | <b>E series</b> | Compatible avec                                   | <b>N series</b> | Compatible avec                           |
| AB-IH           | Alpha-Bio Tec® Internal Hex                | EB              | EBI®                                              | NEB             | NEOBIOTECH®                               |
| AD-CLOS         | ADIN® CLOSEFIT™                            | EU-AT           | EUROTEKNIKA™ Aesthetica                           | NED-CM          | NEODENT®CM                                |
| AD-TOU          | ADIN® TOUAREG™ S&OS                        | EU-IN           | EUROTEKNIKA™ Internal Naturactis/Naturall+/Natea+ | NED-EXT         | NEODENT® EXTERNAL                         |
| AN              | ANTHOGYR® Axiom                            | <b>G series</b> | Compatible avec                                   | NED-GM          | Neodent® GM                               |
| AT-EV           | ASTRA TECH™ OsseoSpeed™ EV                 | GLD-TEK         | Global D® Tekka® In-Kone®                         | NOS-PA          | NEOSS Pro Active®                         |
| AT-EVPRO        | ASTRA TECH™ OsseoSpeed™ Profile EV         | <b>H series</b> | Compatible avec                                   | NB-ACT          | NOBEL BIO CARE® Active™                   |
| AT-OSS          | ASTRA TECH™ OsseoSpeed™ TX                 | HMT-RA          | HumanTech RATIO                                   | NB-BRA          | NOBEL BIO CARE® Branemark®                |
| <b>B series</b> | Compatible avec                            | <b>I series</b> | Compatible avec                                   | NB-REP          | NOBEL BIO CARE® Replace Select™           |
| BEG             | BEGO®                                      | ID-LEG          | IMPLANT DIRECT® Legacy™                           | NCOS            | NucleOSS                                  |
| BIC             | BICON® Integra-CP™                         | ID-IAT          | IMPLANT DIRECT® Inter Active                      | <b>O series</b> | Compatible avec                           |
| BH-EXT          | BIOHORIZONS® External®                     | ID-SAT          | IMPLANT DIRECT® Swish Active                      | OST-GS          | OSSTEM® GS(TS)                            |
| BH-INT          | BIOHORIZONS® Internal®                     | ID-PLU          | IMPLANT DIRECT® Swish Plus                        | OST-SS          | OSSTEM® SS                                |
| BM3I-INT        | BIOMET 3i® Certain®                        | ID-TRI          | IMPLANT DIRECT® Tri Lobe                          | OST-US          | OSSTEM® US                                |
| BM3I-EXT        | BIOMET 3i® EXTERNAL                        | IL-GB           | INTRA-LOCK® GOLD&BLUE™                            | <b>P series</b> | Compatible avec                           |
| BT-BIK          | BIOTECH®                                   | <b>J series</b> | Compatible avec                                   | PLT-IV          | PLATON® Type IV Pro                       |
| BB-MYT          | BrainBase Corporation® MYTIS Arrow Implant | JD-EV           | J DENTAL CARE® JD EVOLUTION®                      | <b>S series</b> | Compatible avec                           |
| BRM-SK          | BREDDENT Medical SKY®                      | JD-ICO          | J DENTAL CARE® JD Icon®                           | SHN             | SHINHUNG®                                 |
| BT-INT          | BTI INTERNA®                               | JD-OCT          | J DENTAL CARE® JD EVOLUTION® Octa                 | SC-INV          | SIC Invent®                               |
| BT-ENT          | BTI EXTERNA®                               | JD-EVP          | J DENTAL CARE® JD EVOLUTION® Plus                 | SI-DC           | SOUTHERN IMPLANTS Deep Conical            |
| <b>C series</b> | Compatible avec                            | <b>K series</b> | Compatible avec                                   | SI-MSC          | SOUTHERN IMPLANTS MSc External Hex        |
| CAM             | CAMLOG®                                    | KENT            | KENTEC®                                           | SI-INT          | SOUTHERN IMPLANTS M-Series (Internal Hex) |
| CL-CON          | CLC Conic                                  | KS-PRI          | KEYSTONE Prima Connex®                            | SI-TRI          | SOUTHERN IMPLANTS Tri Nex                 |
| CON             | CAMLOG® CONELOG®                           | KYO-FBL         | KYOCERA FINESIA® Bone Level                       | STR-BL          | STRAUMANN® Conical Bone Level®            |
| CRT             | CORTEX™                                    | KYO-PO          | KYOCERA PoieX                                     | STR-TL          | STRAUMANN® synOcta®                       |
| CTE-EST         | C-TECH® Esthetic Line                      | <b>L series</b> | Compatible avec                                   | SM-PK           | Sweden&Martina Premium Kohno              |
| CWM-INT         | COWELLMEDI® INNO Internal                  | LSK-BIO         | LASAK Bioniq®                                     | SM-SH           | Sweden&Martina Shelta                     |
| <b>D series</b> | Compatible avec                            | <b>M series</b> | Compatible avec                                   | SM-PM           | Sweden&Martina Prama                      |
| DP              | DEEP®                                      | MM-IC           | Medentis Medical® ICX                             | <b>T series</b> | Compatible avec                           |
| DR-TIO          | Dentaurum tioLogic®                        | MEG             | MEGAGEN®                                          | TN-EXT          | TITANIUM Fix External                     |
| DTS-ICL         | DENTIS® i-Clean                            | MEG-ONE         | MEGAGEN® AnyONE                                   | THO-SPI         | THOMMEN SPI®                              |
| DTS-SCL         | DENTIS® s-Clean                            | MEG-RID         | MEGAGEN® Anyridge                                 | TR-NI           | TRI® Narrow Implants                      |
| DTM-NR          | DENTIUM® NR Line                           | MEG-EEP         | MEGAGEN® Anyridge® Extra EZ POST                  | TR-OCT          | TRI® Octa                                 |
| DTM-SIM         | DENTIUM® SimpleLine                        | MEG-EZP         | MEGAGEN® EZ Plus                                  | TR-VN           | TRI® Vent                                 |
| DTM-SPL         | DENTIUM® SuperLine                         | MEG-MIN         | MEGAGEN® Mini                                     | <b>W series</b> | Compatible avec                           |
| DS-ANK          | DENTSPLY® Ankylos® C/X Implant             | MEG-RES         | MEGAGEN® Rescue                                   | WAR-ONE         | WARANTEC® Oneplant                        |
| DS-XIV          | DENTSPLY® XIVE                             | MS-C            | MIS® C1                                           | <b>Z series</b> | Compatible avec                           |
| DO-SM           | DIO® SM                                    | MS-INT          | MIS® Internal Hexagon                             | ZIA             | ZIACOM®                                   |
| DO-UF           | DIO® UF I & II Internal Submerged          |                 |                                                   | ZMR-EZT         | ZIMMER® Eztetic                           |
| DO-UFNS         | DIO® UF II Internal Non Submerged          |                 |                                                   | ZMR-SP          | ZIMMER® Swiss Plus                        |
| DYN-PUS         | DYNA Pushin Octalock                       |                 |                                                   | ZMR-SPA         | ZIMMER® Spline A                          |
|                 |                                            |                 |                                                   | ZMR-SPB         | ZIMMER® Spline B                          |
|                 |                                            |                 |                                                   | ZMR-TSV         | ZIMMER® Tapered Screw-Vent®               |

# ARUM Boutique Dentaire en ligne

- Ti-base, analogues de laboratoire, pre-mill, vis, Scanbody, outils et pièces et matériel de CFAO dentaire.
- Plus de 500 systèmes d'implants compatibles
- Plus de 3 000 composants
- Recherche facile de produits grâce au filtrage multiple
- Boutique en ligne traduite en 3 langues EN/DE/FR
- Boutique mobile est prête - iOS / Android

[www.arumdentalshop.com](http://www.arumdentalshop.com)



**Livraison Rapide**  
Commandes avant 14h30 (CET),  
Expédition le jour même

## ARUM App de la Boutique Dentaire

*Accès à la Boutique Dentaire  
du bout des doigts!*

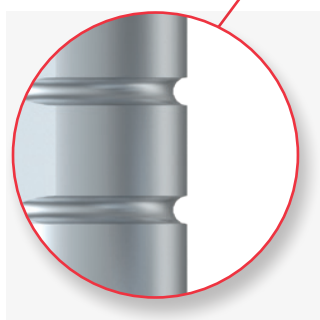
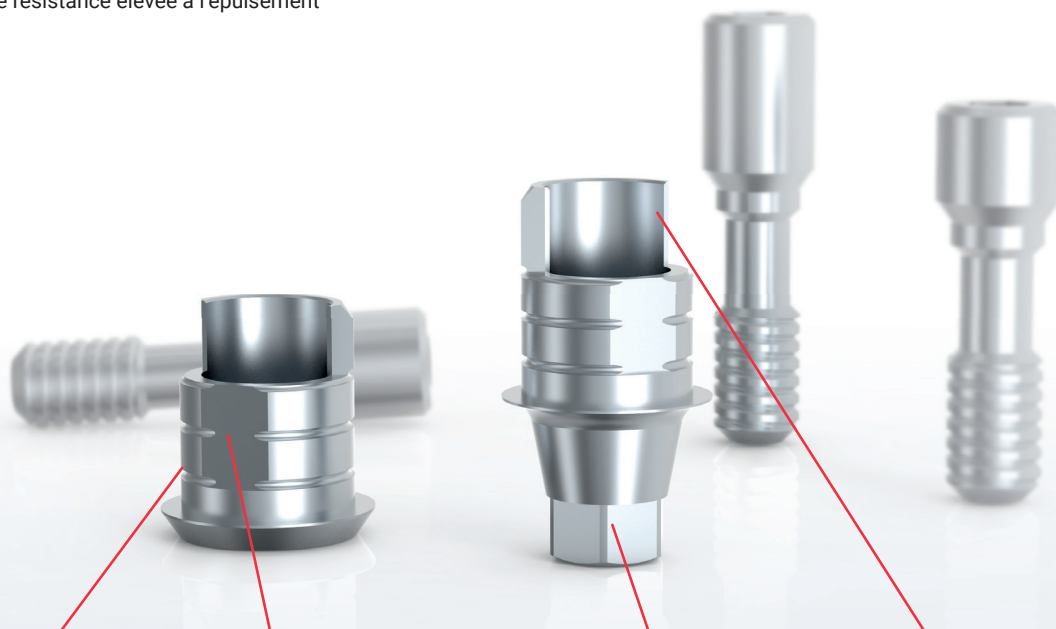


Télécharger l'App ici!

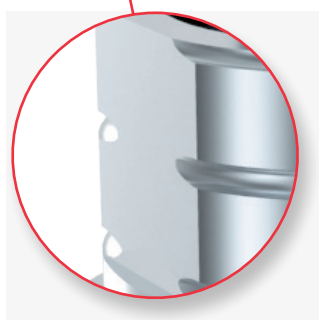


# Ti-base Angulée

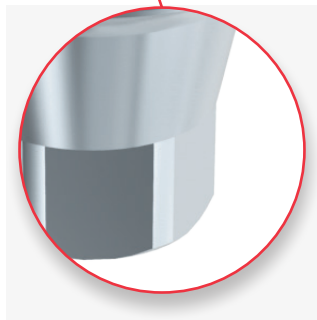
- Matière première Ti 6Al-4V ELI (ASTM F 136) produite en Allemagne
- La plus grande compatibilité de systèmes d'implants du secteur
- Niveau supérieur de biocompatibilité
- Combinaison d'une résistance élevée à l'épuisement



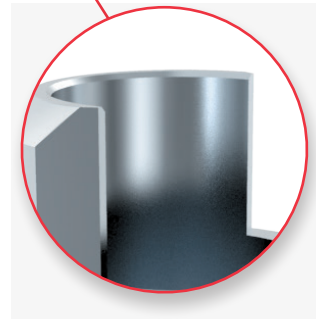
Stries extérieurs pour une accroche consolidé



La surface du côté coupé et la surface de la partie hexagonale dans l'image ont la même direction.



Usinage de précision jusqu'à  $\pm 5\mu\text{m}$



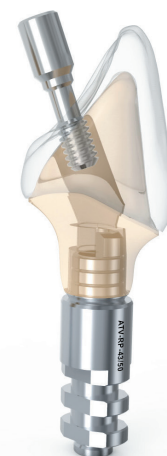
Prévention de la rotation de la zircone

## 2 Vis de Pilier Incluses



Vis de Pilier Droit

Identique au modèle de vis d'origine



Vis de Pilier Angulé

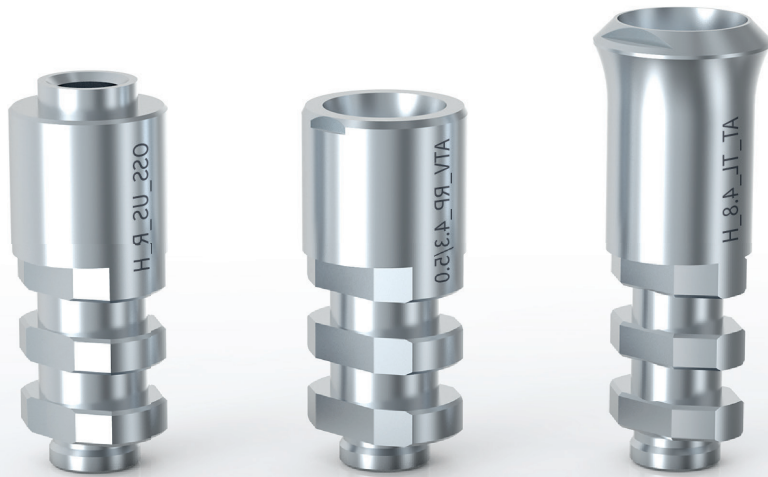
# Analogues Numériques

- Matière première : acier inoxydable 303F
- La plus grande compatibilité de systèmes d'implants de l'industrie
- Usinage de précision jusqu'à  $\pm 5\mu\text{m}$
- Pour impression 3D et modèle en pierre

## ARUM Code d'identification

compatible avec  
NOBEL BIO CARE® Active™ RP 4.3/5.0

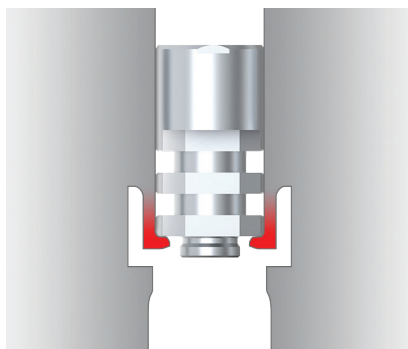
**ATV-RP-43/50**



**Modèle en  
Pierre**

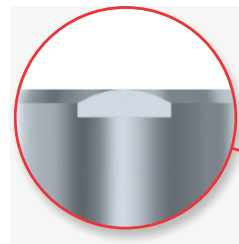


**Modèle Impression  
3D**

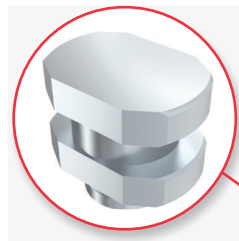


**Modèle d'impression 3D  
avec Click System**

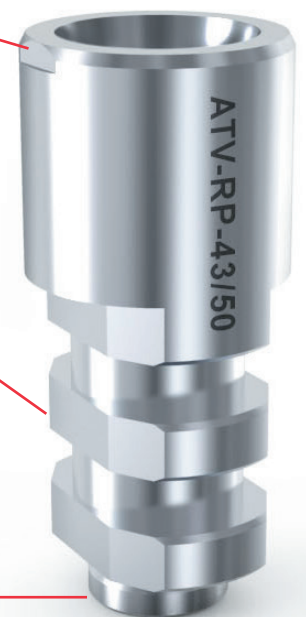
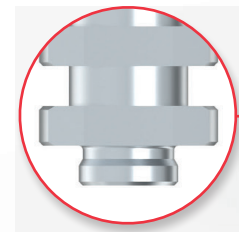
Indicateur de position  
Impression 3D et  
modèle en pierre



Conception anti-rotation



Stop-niveau  
pour modèle  
d'impression 3D et  
modèle en pierre



# Pre-mill

- Matière première Ti 6Al-4V ELI (ASTM F 136) produite en Allemagne
- La plus grande compatibilité de systèmes d'implants du secteur
- Garantie de la qualité grâce à une inspection à grande échelle
- Usinage de précision jusqu'à  $\pm 5\mu\text{m}$
- Diamètre 10mm, 14mm

## 2 Vis de Pilier Incluses

- Identique au modèle de vis d'origine

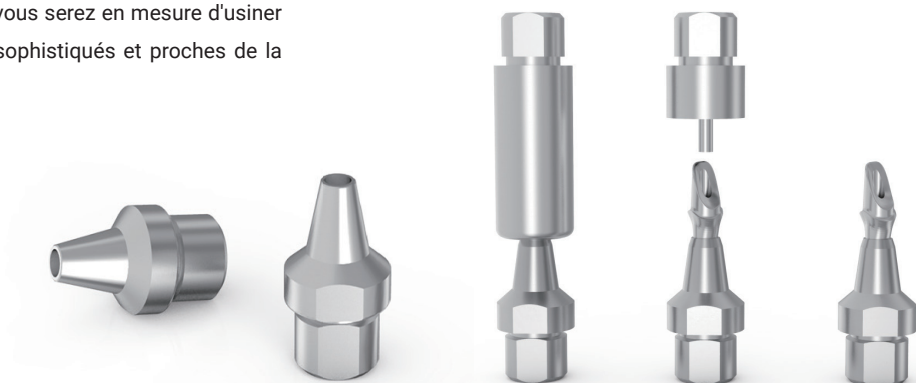


## Diamètre 10mm,14mm

Nous disposons de diamètres de 10 et 14 mm pour vous permettre de réaliser des piliers personnalisés adaptés à différentes conditions dentaires. Compatibles avec plus de 500 systèmes d'implants, vous pouvez les usiner en utilisant l'équipement ARUM.

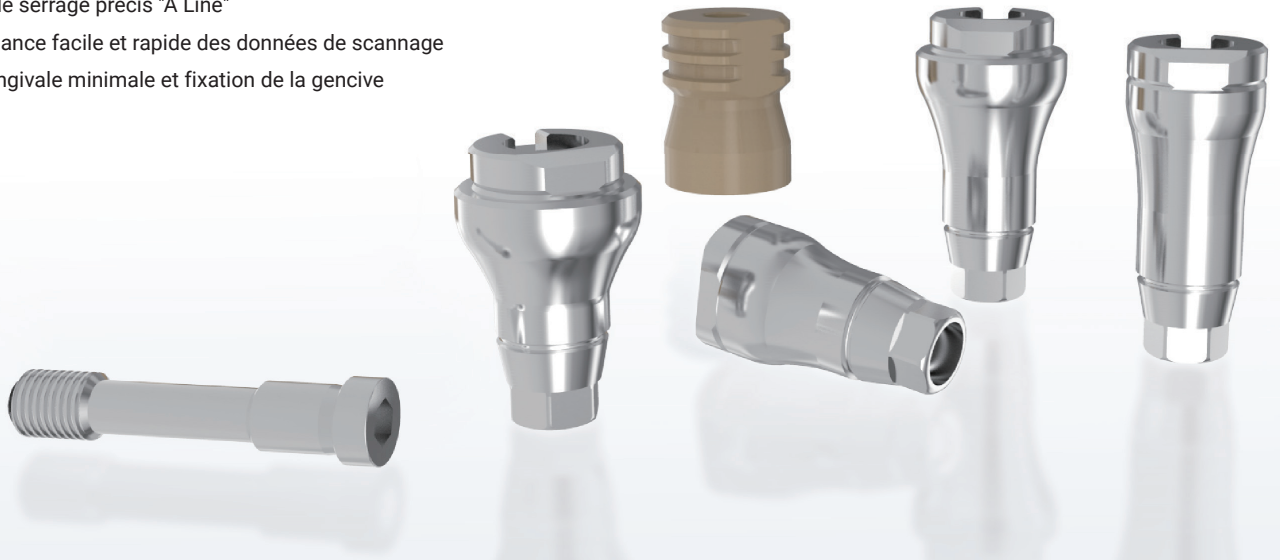
## Attaches

Grâce à l'utilisation d'attaches, vous serez en mesure d'usiner des piliers personnalisés plus sophistiqués et proches de la perfection.



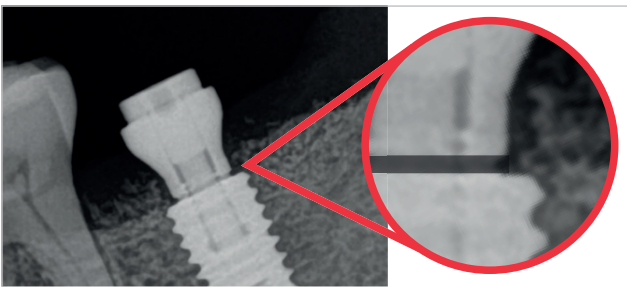
# Scanbody de Cicatrisation

- Matière première Ti 6Al-4V ELI (ASTM F 136) produite en Allemagne
- Indicateur de serrage précis "A Line"
- Correspondance facile et rapide des données de scannage
- Pression gingivale minimale et fixation de la gencive



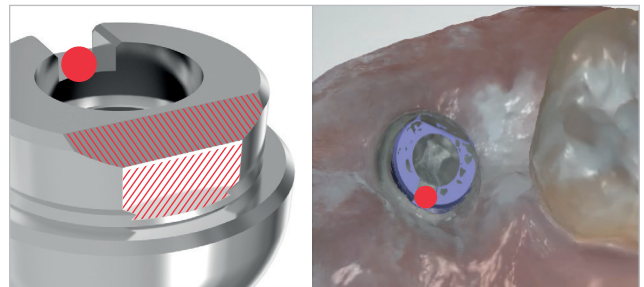
## A Line

Indices pour la fixation précise d'implants et des corps de scannage intra-oral et la prévention de la rotation des piliers personnalisés.



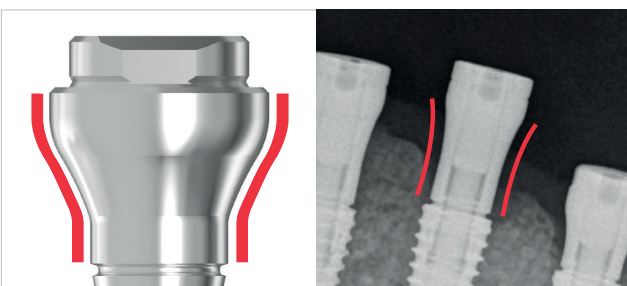
## Correspondance Facile et Précise

Correspondance facile et précise des données de scannage et de bibliothèque par écrou, coupe D et angulé.



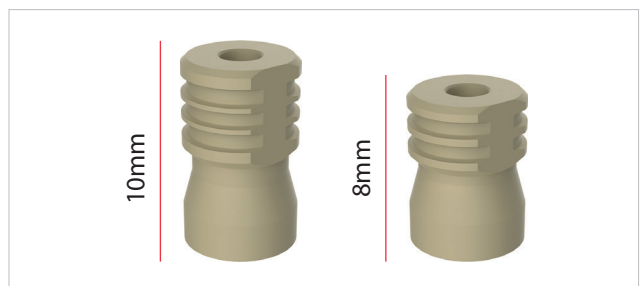
## Ligne Concave

Ligne concave pour augmenter l'exhaustivité de la procédure dentaire. Minimisation de la pression gingivale. Fixation de la gencive épaisse.



## Support pour Scanbody de Cicatrisation

Connexion facile à la fixation avec le support de scanbody intra-oral. Il est idéal pour les cas complexes tels que les procédures de molaires. Possibilité de sélectionner une taille adaptée à chaque cavité buccale différente.



# Modèle / Scanbody Intra-oral

- Matière première : acier inoxydable 303F
- Compatible avec un grand nombre de systèmes d'implants et de bibliothèques du secteur



## Installation gratuite de la bibliothèque via le support à distance

L'équipe d'assistance technique d'ARUM installera en toute sécurité les fichiers de la bibliothèque sur votre PC par le biais d'une connexion à distance pour commencer immédiatement vos conceptions.

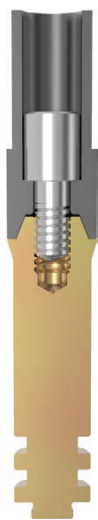
**800+** Connexions d'implants

exocad

3shape

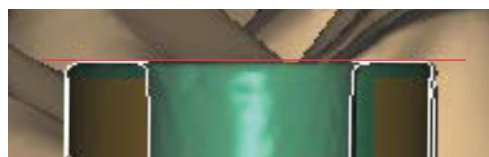
dental wings

**Haute  
Précision**

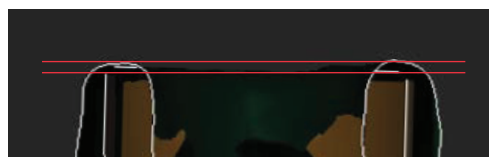


POURQUOI  
Les scanbodies Arum sont-ils en  
**MÉTAL?**

Par rapport au PEEK, vous pouvez toujours compter sur la précision exceptionnelle et la résistance à l'usure inégalée du scanbody métallique.



Scanbody Arum en métal



PEEK / Matériau mou Scanbody



- Matière première Ti 6Al-4V ELI (ASTM F 136) produite en Allemagne
- Inspection manuelle du filetage
- Compatibilité avec un grand nombre de systèmes d'implants de l'industrie
- Précision et intensité de l'éclairement
- Inspection de l'implant avec une valeur de 150% du couple original
- Identique au design original de la vis



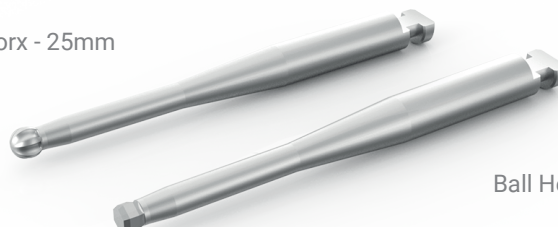
## Tournevis dentaires

- Utilisation de Trimrite avec une excellente résistance à la corrosion
- Nettoyage facile et simple
- Pour les canaux de vis inclinés
- Traitement thermique et dureté de 50 ou plus



### Embout de Tournevis Dentaire (Type Usinage)

Ball Torx - 25mm



Ball Hex - 25mm

# Tournevis de labo



## Embouts de Tournevis

- Placement du scanbody modèle et du pilier
- 10 types d'embouts (compatibles avec les différents systèmes implantaires)



## Embouts d'insertion Analogues

- Placez l'analogue de laboratoire sur le modèle imprimé en 3D
- Placement facile et sûr de l'analogue de laboratoire
- Éviter d'endommager le filetage interne de l'analogue de laboratoire
- 5 types d'embouts (compatibles avec les différents systèmes d'implants)













## Adaptateur Dynamométrique

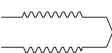
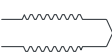
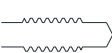
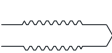
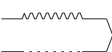
- Pour le serrage de l'attache et du pre-mill sans connecteur (avec un couple de 0,4Nm)
- Empêchent le desserrage des vis pendant le fraisage



## Détails des Embouts de Tournevis

| SIZE                                                                                               | COLOR  | Système d'implants compatibles                                                                                                                                                                                                                                                                                                                                                                                                                                             |
|----------------------------------------------------------------------------------------------------|--------|----------------------------------------------------------------------------------------------------------------------------------------------------------------------------------------------------------------------------------------------------------------------------------------------------------------------------------------------------------------------------------------------------------------------------------------------------------------------------|
|  Hex 1.0          | Blue   | DENTIUM® NR Line / DENTSPLY® Ankylos® C/X Implant etc                                                                                                                                                                                                                                                                                                                                                                                                                      |
|  Hex 1.2          | Purple | ADIN® TOUAREG™ S&OS/ANTHOGR ANTHOFIT / BIOMET 3i®Certain/ BIOMET 3i® EXTERNAL HEX / BTI INTERNAL® / COWELLMEDI® INNO Internal / DENTIS® i-Clean / DENTSPLY® Xive® / DIO®UF / Global D® Tekka® In-Kone / MEGAGEN® AnyONE / MEGAGEN® Anyridge® / MEGAGEN® Anyridge® MEGAGEN®Extra EZ POST / MEGAGEN® EZ Plus / MEGAGEN® Rescue / NEOBIOTECH® / OSSTEM® GS(TS) / OSSTEM® SS / OSSTEM® US / SHINHUNG® / SIC Invent®/SOUTHERN IMPLANTS MSc EXTERNAL HEX / WARANTEC®Oneplant etc |
|  Hex 1.25         | Black  | BEGO® Semados/ BIOHORIZONS® External® / BIOHORIZONS® Internal® / DENTIS® s-Clean / LASAK Bioniq® etc.                                                                                                                                                                                                                                                                                                                                                                      |
|  Hex 1.27         | Red    | ANTHOGR AXIOM/Alpha-Bio Tec®Internal Hex / ASTRA TECH™ OsseoSpeed™ TX /CAMLO®CAMLO®/ CAMLOG®CONELOG® / CORTEX™ / DEEP® / DENTIUM® SimpleLine / DENTIUM® SuperLine / EBI®/ IMPLANT DIRECT®Legacy™ / MIS® C1 / MIS®Internal Hexagon./ ZIMMER®Spline A / ZIMMER®Spline B / ZIMMER®Tapered Screw-Vent® etc.                                                                                                                                                                    |
|  Hex 1.3          | Green  | ASTRA TECH™ OsseoSpeed™ EV / CLC Conic / DYNA Pushin Octalock® / KENTEC® / PLATON® Type IV Pro / Sweden & Martina etc                                                                                                                                                                                                                                                                                                                                                      |
|  Torx 1.7         | Brown  | STRAUMANN® Bone Level ® / STRAUMANN® ConicalBone Level ® / STRAUMANN® synOcta® etc.                                                                                                                                                                                                                                                                                                                                                                                        |
|  Torx 1.5 (Star) | Yellow | ADIN® CLOSEFIT™ / NOBEL BIOCARE® Active™ / NOBEL BIOCARE® Branemark ® / NOBEL BIOCARE® Replace Select™ / NEOSS Pro Active® etc.                                                                                                                                                                                                                                                                                                                                            |
|  Cross          | Gray   | THOMMEN SPI® etc                                                                                                                                                                                                                                                                                                                                                                                                                                                           |
|  Ball Torx      | Orange | 1. Most of angled screws of ARUM Ti-base (screw head size should be more than 2.1mm)<br>2. ALL IMPLANT SYSTEM FOR DISK ANGULATED SCREW CHANNELS                                                                                                                                                                                                                                                                                                                            |
|  Ball Hex       | White  | Some of angled screws of ARUM Ti-base (screw head size should be less than 2.1mm)<br>*Please visit our website to see the list.                                                                                                                                                                                                                                                                                                                                            |

## Détail des Embouts d'insertion Analogues

| SIZE                                                                                           | COLOR       | Système d'implants compatibles                                                                      |
|------------------------------------------------------------------------------------------------|-------------|-----------------------------------------------------------------------------------------------------|
|  M2.0*P0.40 | Cocoa       | Osstem GS Regular, Dentium Super line, Megagen Anyone, Dentis S-clean, Straumann Tissue level, etc. |
|  M1.8*P0.35 | Light Green | Zimmer TSV, Megagen Anyridge, Biohorizon Internal, Bego Semados, etc.                               |
|  M1.6*P0.35 | Pink        | Straumann Bone level, Osstem GS Mini, Nobel biocare Active Mini, Dentsply Xive, Neodent GM, etc.    |
|  M1.4*P0.30 | Sky Blue    | Straumann Bone level 2.9, Dio UF Narrow, Megagen Mini, Astra YellowMost of Multi unit, etc.         |
|  M2.5*P0.45 | Ivory       | Osstem US Wide, Nobel biocare Branemark WP, etc.                                                    |

\*\* Veuillez tenir compte de la couleur des embouts.

\*\* Contactez-nous pour recevoir une liste complète de compatibilité des implants.

## Adaptateur Dynamométrique

|        |        |
|--------|--------|
| Torque | 0.4 Nm |
|--------|--------|

# NOUS ALLIONS L'EXPÉRIENCE À LA PERFECTION

## NOUS CONTACTER

---

### **Arum Europe GmbH**

Am Kronberger Hang 2  
65824 Schwalbach am Taunus  
Germany

+49 (0)6196 9695 675(6)  
info@arumeurope.com  
www.arumdentalshop.com

### **Arum 3D Solutions Ltd.**

26C Lyon Road Walton-on-Thames  
KT12 3PU  
United Kingdom

+44 (0)207 388 1390  
info@arumdental.com  
www.arumdental.com



Scannez moi pour  
whatsApp!